

Блок Давления БД-1 (работа с комплектом регистрации КРП1)



Рис.1. Внешний вид Блока Давления БД-1

1. Назначение

Блок Давления БД-1 (далее БД-1) предназначен для автоматизации процесса проведения штамповых испытаний грунтов при работе с комплектом регистрации пневматическим КРП1.

Использование Блока Давления позволяет снизить трудоёмкость штамповых испытаний, так как в этом случае установка давления на ступени и его контроль при выдержке до стабилизации выполняются автоматически без участия Оператора.

Блок БД-1 работает под управлением контроллера ТЕСТ-ШВК, который входит в комплект КРП1 и используется для протоколирования результатов испытаний и их передачи в ПК для обработки.

После формирования задания на опыт и ввода Исходных данных в контроллер, блок давления БД-1 по командам контроллера выполняет следующие действия:

- включает электрокомпрессор и закачивает воздух в ресивер;
- задаёт первую ступень давления;

- задаёт рядовые ступени и поддерживает давление до выполнения критерия стабилизации;
- снижает давление заданными ступенями при выполнении режима разгрузки и повторного нагружения;
- подкачивает воздух при выравнивании давлений в системе;
- автоматически сбрасывает давление в системе при завершении опыта.

2. Технические характеристики

Технические характеристики БД-1 приведены ниже:

Напряжение питания, В	от 12 до 15
Средний ток потребления, мА	300
Степень защиты	IP54
Диапазон рабочих температур, °С	-20..+40
Габаритные размеры, мм	100x170x200
Масса комплекта (без аккумулятора), кг, не более	2

Примечание 1. При работе комплекта КРП1+БД-1 без электрокомпрессора для закачки воздуха в пневмоаккумулятор используют ручной насос. Блок БД-1, в данном случае, выполняет все свои основные функции по автоматизации опыта, а для электропитания такого комплекта достаточно штатного аккумулятора 12 Вольт /12- 25 А*ч Р.

3. Состав комплекта

1. Блок давления БД-1	1 шт
2. Кабель к контроллеру БД-К	1 шт
3. Кабель к аккумулятору БД-А	1 шт
4. Пневмомагистраль	2 шт
5. Компрессор*	1 шт
6. Аккумулятор 12В, не менее 35Ач, с типом клемм EN (стандартная)*	1 шт
7. Руководство по эксплуатации	1 шт
8. Тара для транспортировки и хранения	1 шт

* Поставляется по согласованию.

4. Устройство БД-1

Органы управления БД-1 представлены на рис. 2.

На передней панели расположены:

- разъём «КОНТР.» для подключения контроллера ТЕСТ-ПРК.
- тумблер «КОМПР.» позволяет вручную поднять давление в ресивере, включив компрессор. Тумблер не имеет фиксации, поэтому его необходимо удерживать в процессе подкачки.
- В процессе автоматической подкачки ресивера, загорается индикатор.
- тумблер «ПИТ.» осуществляет подачу электрического питания на БД-1 и контроллер.

При подаче питания на прибор загорается зелёный индикатор.

На задней панели расположены (рис.3):

- разъём «АКК.» для подключения аккумулятора.
- предохранитель «ПР.», 30А
- разъём «КОМПР.» для подключения компрессора.
- разъём «БАЛЛОН», для подключения ресивера.
- пневматический разъём «ПЭВН», для подключения пневмомагистрали.



Рис.2. Передняя панель прибора БД-1



Рис.3. Задняя панель прибора БД-1

5. Работа комплекта регистрации КРП1 совместно с Блоком Давления БД-1

Перед началом работы необходимо выполнить сборку комплекта согласно схеме соединений (рис.4.).

Далее, на Блоке Давления БД-1 включают тумблер «ПИТ.». Автоматически происходит подача напряжения на контроллер. Блоке Давления загорается зелёный индикатор.

Одновременно с загрузкой ПО контроллера ТЕСТ-ШВК, происходит подкачка ресивера.

Переход к работе с блоком БД-1 осуществляется через сервисное меню контроллера. Подробнее данная процедура описана в руководстве пользователя на комплект КРП1+Блок Давления БД-1.

Если работа в автоматическом режиме разрешена, то контроллер после сообщения «ТЕСТ-Ш18» показывает сообщение «РАБОТА С БЛОКОМ ДАВЛЕНИЯ».

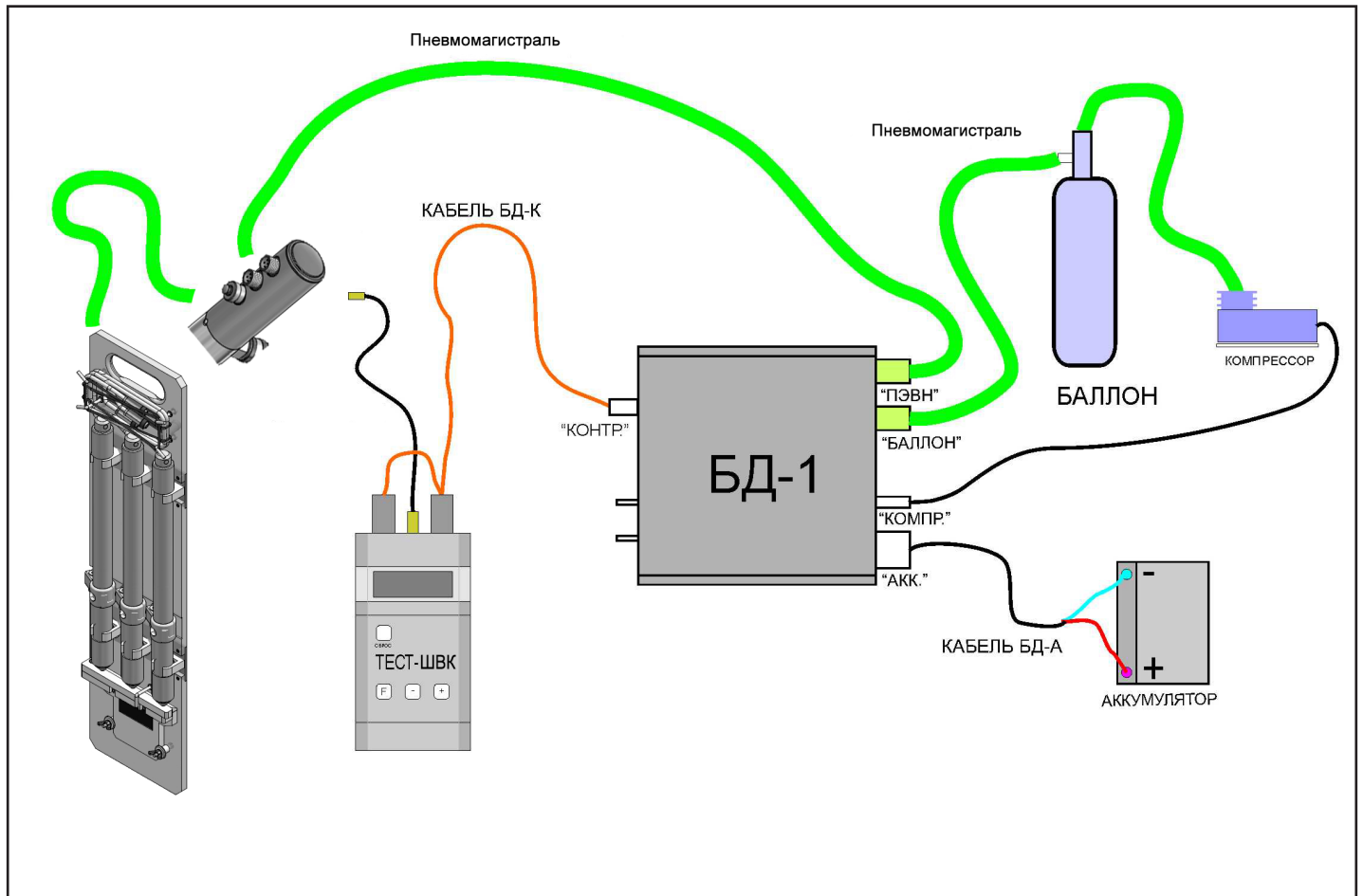


Рис.4. Схема соединений

Перед испытанием, в контроллер вводятся исходные данные опыта, на основании которых контроллер выбирает нагрузочные и временные параметры.

Выполнение испытания начинается после команды на выполнение опыта.

При использовании электрокомпрессора опыт выполняется автоматически до его завершения. При этом ход опыта и данные измерений, в режиме реального времени, представлены на мониторе контроллера ТЕСТ-ШВК.

При работе с комплектом КРП1+Блок Давления БД-1

без электрокомпрессора, при выравнивании давлений в зонде и пневмоаккумуляторе, на мониторе прибора появляется сообщение: «ПОДНЯТЬ ДАВЛЕНИЕ В БАЛЛОНЕ!!!». Получив такое сообщение, Оператор выполняет подкачку с помощью ручного насоса.

После закачки воздуха, опыт будет продолжен автоматически до завершения.

Опытные данные сохраняются в приборе ТЕСТ-ШВК и передаются в программу Pneumator для обработки и формирования Протокола испытания.